


AFSNIT D

BRÆNDSTOFSYSTEM

	Afsnit
Benzinpumpe - type PD	D.3
- type SP	D.4
- afprøvning	D.5
Benzinpumpe (Moke)	D.8
Benzintank	D.1
- tankmåler	D.2
Benzintank (Moke)	D.9
Benzintanke, to (Cooper "S")	D.10
‡ Karburator	D.6
‡ Luftfilter	D.7

- ‡) Disse arbejder skal efterfølges af udblæsningskontrol  ●

Afsnit D.1BenzintankAfmontering

- 1) Skru tankens aftapningsprop (hvis monteret) ca. 3 omdrejninger ud, eller tag den fleksible slange af pumpen, og tøm tanken.
- 2) Tag påfyldningsdækslet af, frigør ledningen fra tankmåleren og skru bolten ud af spændestropen. Frigør ventilationsrørets klemme og fjern tanken fra bagagerummet, idet benzin- og ventilationsrørene samtidig trækkes gennem gulvet. Bemærk befæstelsespladen der er anbragt under tanken.

Varevogn, pick-up og nyere Traveller-model

- 3) Aftag de seks flangeskruer og afstandsstykker og sænk tanken.

Traveller (tidl. modeller)

- 4) Fjern beklædningsstykket fra karosseriet over tanken og metalbeslagene fra bagsædets ryglænsstøtte.
- 5) Løft bagageladet ud, tag ledningerne af batteriet og lemp beklædningspladen væk fra tanken.
- 6) Tøm tanken og frigør aftapnings- og benzinrørene. Tag påfyldningsdækslet af.
- 7) Frigør benzinmålerens ledning og træk ventilationsrøret fra tanken.
- 8) Skru støttebeslagets skruer ud og løft tanken af vognen.

Genmontering

- 9) Saloon-model. Gå frem i omvendt

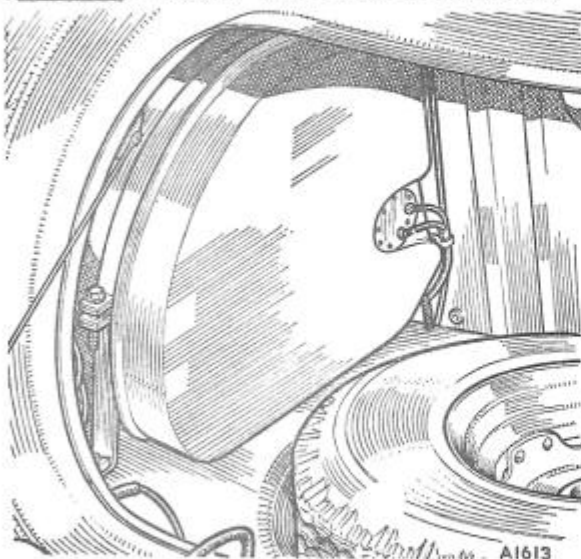


Fig. D.1

Benzintanken anbragt på venstre side af bagagerummet

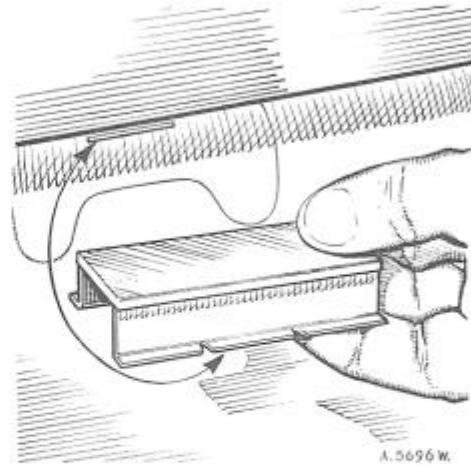


Fig. D.2

Fligen i benzintankens befæstelsesplade skal gøres fast i udskæringen i bagagerummets gulv.

rækkefølge. Bemærk at ventilationsrøret går gennem samme hul som ledningerne. Pakringen mellem aftapningsrørets hus og karosseriet skal være vandtæt. Genmonter befæstelsesbåndet før stroppen spændes.

Varevogn, pick-up og Traveller

Gå frem i omvendt rækkefølge.

Afsnit D.2TankmålerAfmontering

- 1) Tag ledningerne af batteri og tankmåler.
- 2) Tøm om nødvendigt tanken til under tankmålerens åbning.
- 3) Fjern de 6 skruer og tag måleren af.
- 4) Ved afmontering af nyere type tankmåler fjernes låseringen med specialværktøj 18G1001.

Montering

- 5) Brug ny pakskive med pakmasse; den nyere type forsynes med en ny gummitætningsring.

Afsnit D.3Benzinpumpe type PD

Bortset fra rensning af filter og kontakter er service ikke mulig. Svigter pumpen, skal der monteres en ny.

Afmontering

- 1) Tag ledningerne af, løsn spændeskruerne og træk benzinrørene af. Skru

konsolskruerne ud og tag pumpen og konsollen af.

Rensning af filter

- 2) Tag pumpen af og fjern den nederste dækselplade. Tag filtret ud og rens det med en børste og benzin. Monter en ny pakning til dækselpladen.

Kontakter

- 3) Løft topdækslet af og rens kontakterne ved at trække et stykke rent papir mellem dem.
- 4) Efterse at der er god kontakt, og at gabet mellem det øverste kontaktblads ende og dets stopflade ikke er mindre end 0,015" (0,4 mm).

Montering

- 5) Gå frem i omvendt rækkefølge.

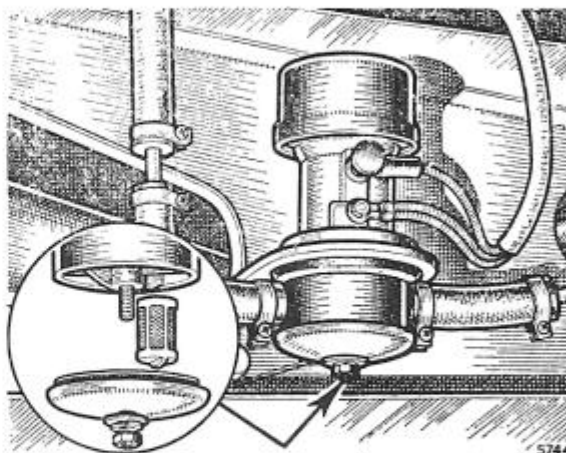


Fig. D.3
Benzinpumpe, type PD

Afsnit D.4

Benzinpumpe

Type SP og AUF201

Pumpen er monteret på bageste rammes nederste venstre flange.

Afmontering

- 1) Tag ledningerne af batteriet og tag pumpens ledninger samt begge slanger af.
- 2) Skru den møtrik, der holder pumpens spændestykke til konsollen, ud og løft pumpen og spændestykket af.

Montering

- 3) Gå frem i omvendt rækkefølge.

Adskillelse

- 4) Skru indgangsdysen af pumpehuset og tag filtret og fiberskiven ud.
- 5) Skru de seks skruer, der holder spolehuset til pumpen ud; skil hus, membran og pumpehus fra hinanden.
- 6) Tag holdeskruen, holderen og ventilerne ud.
- 7) Skru ankeret ud af den indvendige arms drejetap og fjern messingrullerne, fremføringsfjederen og stødskiven fra ankeret.
- 8) Fjern klem-skruemøtrikken, Lucarforbindelsen og skiven fra klem-skruen og tag bakelitdækslet af.
- 9) Skru fjederbladets skrue ud og tag spoleledningen af. Fjern klem-skruens møtrik og blyskiven, der skæres over.
- 10) Skru de to sokkelskruer ud og tag den spundne stelledning af kobber af.

- 11) Fjern den sidste spoleledning fra klem-skruen og skruen fra soklen.
- 12) Tryk drejestiften fra soklen og tag armsamlingen af. Tag ikke tersfjederen af.

Eftersyn

- 13) Rens og undersøg alle dele.
- 14) Kontroller fremføringsfjederen; dens afprøvningsdata er opgivet under 'Generelle data'.
- 15) Kontroller ventilerne og fjedrenes tilstand.
- 16) Er kontaktpunkterne hullede eller brændte, monteres ny armsamling.

Samling

- 17) Monter ventilerne og holderen.
- 18) Skru dysen, med en ny skive, ind i pumpehuset.
- 19) Monter armsamlingen.

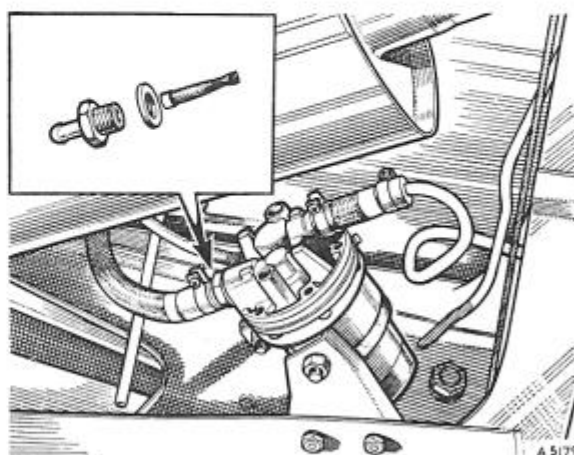
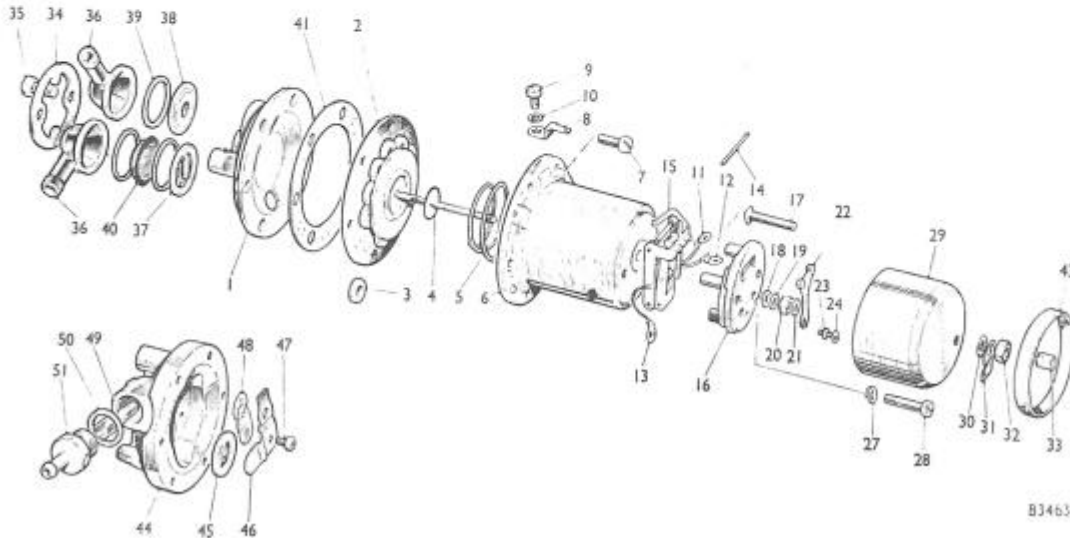


Fig. D.4
Benzinpumpe, type SP

● AUF201 og SP benzinpumpens dele ●



B3463

- | | | |
|-----------------------------|-------------------------------|---------------|
| 1. Pumpehus (kun AUF201). | 29. Endedæksel. | |
| 2. Membran og spindel. | 30. Låseskive. | |
| 3. Ankers centreringsrulle. | 31. Forbindelse. | |
| 4. Stødskiye. | 32. Møtrik. | |
| 5. Ankerfjeder. | 33. Isolermuffe. | |
| 6. Spolehus. | 34. Spøndeplade (kun AUF201). | |
| 7. Sætskrue. | 35. Sætskrue. | |
| 8. Stelforbindelse. | 36. Ind- og udgangs- | } kun AUF201 |
| 9. Sætskrue. | 37. Indgangsventil. | |
| 10. Fjederskiye. | 38. Udgangsventil. | |
| 11. Kabelsko. | 39. Pakskive. | |
| 12. Kabelsko. | 40. Filter. | |
| 13. Kabelsko (stel). | 41. Pakning. | } kun type SP |
| 14. Kontakttap. | 43. Pakbånd. | |
| 15. Kontaktsæt. | 44. Pumpehus. | |
| 16. Sokkel. | 45. Udgangsventil. | |
| 17. Skrue til kabelsko. | 46. Ventilholder. | |
| 18. Fjederskiye. | 47. Skrue. | |
| 19. Blyskive. | 48. Indgangsventil. | |
| 20. Klemeskruemøtrik. | 49. Filter. | |
| 21. Endedæksels pakskive. | 50. Skive. | |
| 22. Kontaktblad. | 51. Indgangsdyse | |
| 23. Skive. | | |
| 24. Skrue til kontaktblad. | | |
| 27. Fjederskiye. | | |
| 28. Skrue. | | |

- 20) Monter klemskruens skrue, fjeder-skiven, den korte spoleledning, en ny blyskive og møtrikken.
- 21) Forbind stelledningen af spundet kobber til den nærmeste sokkel-skrue med skoen lige under skrue-hovedet; skru soklen fast på spo-lehuset.
- 22) Monter den sidste spoleledning og fjederbladet. Bladet skal ligge an mod den lille ribbe øverst på sok-len, og solenoidledningens sko skal sidde oven på bladet.
- 23) Juster fjederbladet så kontak-terne danner god kontakt, og så kon-takterne på bladet går over midter-linjen på de andre kontakter, når armen bevæges op og ned. Spænd fje-derbladets skrue.
- 24) Bladets frie ende skal være bøjet væk fra ribben på soklen, så der er et gab mellem bladets underside og ribben.
- 25) Monter stødskiven og fjederen til ankerakslen, før akslen gennem mid-ten af spolet og skru den ind i tapskruen på den indvendige arm.
- 26) Skru akslen ind i tapskruen til et støt tryk på ankeret netop ikke får den udvendige arm til at slå over. Derpå skrues akslen syv huller ud (for pumpehus- og spoletusskruer).
- 27) Anbring rullerne, monter huset til spolet og spænd befæstelses-skruerne.
- 28) Monter bakelitdækslet, fjederski-verne, Lucar-forbindelsen, møtrik-ken og klemskrueskruerne.
- 29) Monter gummimanchetten og støvhæt-terne på ind- og udgangsforbindel-serne.

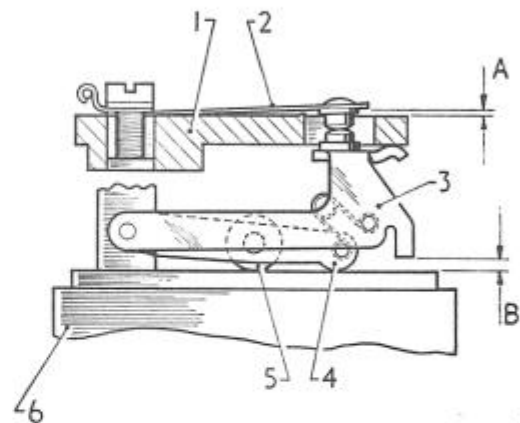
Pumpe, type AUF201

Denne pumpetype er monteret på ny-ere vogne. Følg de anvisninger, der er givet for SP-pumpen, med undtagel-se af nr. 4, 6 og 18. I stedet for nr. 4 følges anvisningerne nr. 30 og 31.

- 30) De to skrue til fjederspændepla-den, der holder ind- og udgangsdy-serne, skrues ud. Fjern dyser, filter og ventiler; bemærk omhyg-geligt disse deles stilling, så de kan monteres rigtigt igen.

Indstilling af vippe-armsfingre (AUF201)

- 31) Efter samling skal kontakternes fjederblad hvile mod kanten på sokkelmonteringen, når den udven-dige arm presses mod spolet, og der skal være et gab på 0,030" (0,76 mm) mellem kontakterne. Når den udvendige arm slippes, skal



A.9300

Fig. D.5

Indstilling af vippearmsfingre

A. 0,035 plus/minus 0,005"

(0,89 plus/minus 0,12 mm).

B. 0,070 plus/minus 0,005"

(1,78 plus/minus 0,12 mm).

- | | |
|-----------------|---------------|
| 1. Sokkel. | 4. Indv. arm. |
| 2. Kontaktblad. | 5. Drejetap. |
| 3. Ud. arm. | 6. Spolehus. |

fjederbladet være bøjet væk fra kanten. Om nødvendigt indstilles bladet og/eller vippearmsfingrene, til denne stilling er opnået.

Afsnit D.5

Afprøvning af benzinpumpe

- 1) Monter SP-opspændingssættet på et prøvebord og et gennemskåret dæk-sel på pumpen. Forbind pumpen til et 12 volt batteri med et voltme-ter og en modstand i kredsløbet.

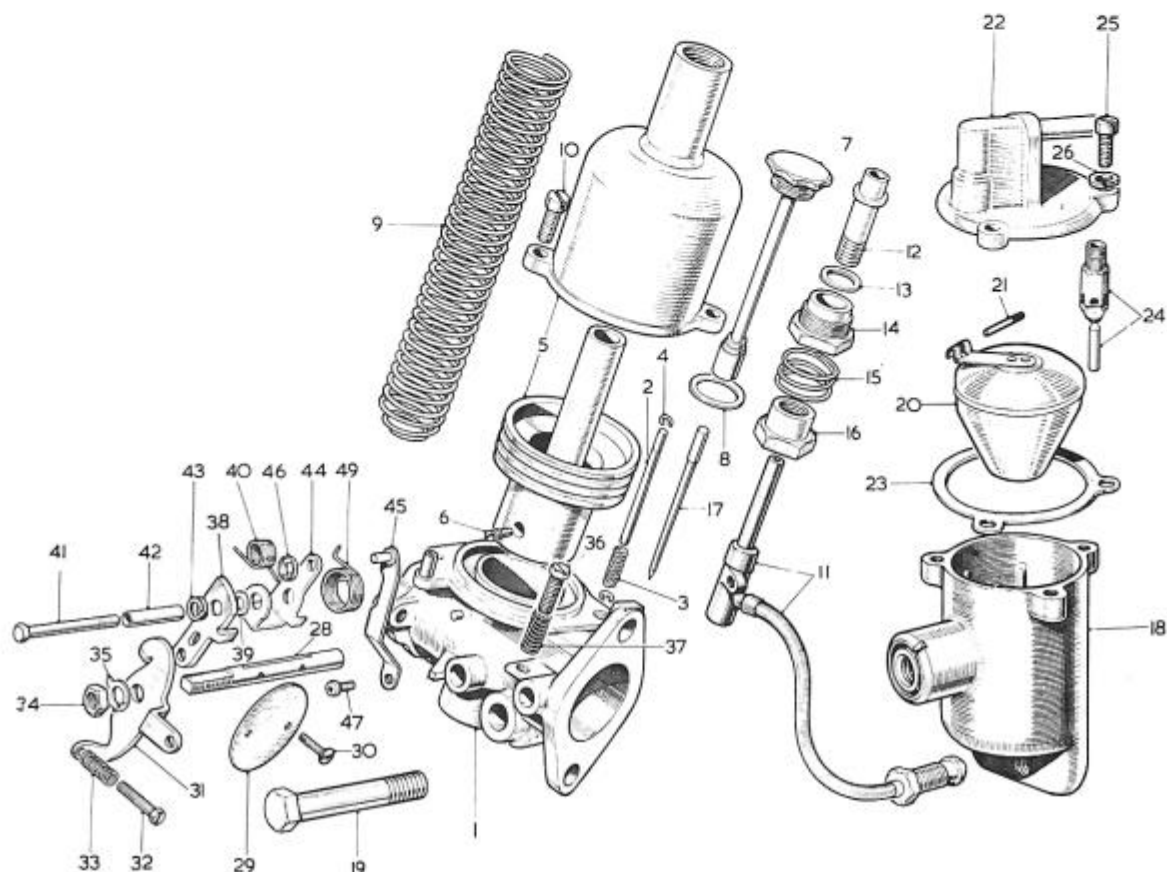
Spødning

- 2) Pumpen skal spæde op fra tør på 10-15 sekunder, og petroleummet skal stige i glasset, til det lø-ber ud af overløbsrøret. Hvis væd-kestanden ikke stiger til over overløbsrørets lille hul, er pum-pen defekt. Luftbobler, der frem-kommer, når pumpen startes, skal ophøre efter et minut eller to. Gør de ikke det, er der en luft-tæthed på pumpens sugeside.

Ventiler

- 3) Lad pumpen arbejde i ca. 10 minuter og luk for benzinhænen. Hvis pumpen arbejder, inden der er gået 12 sekunder, sidder indgangsventi-len ikke rigtigt.

KARBURATORENS DELE



- | | |
|-----------------------------|--------------------------------|
| 1. Karburatorhus. | 25. Skruer til dæksel. |
| 2. Stempels løftestift. | 26. Fjederskive. |
| 3. Fjeder til løftestift. | 28. Gasspjældaksel. |
| 4. Låsering til løftestift. | 29. Gasspjæld. |
| 5. Klokke og stempel. | 30. Skruer til gasspjæld. |
| 6. Nåls låseskrue. | 31. Gasspjældarm. |
| 7. Dæmperstempel. | 32. Stopskruer. |
| 8. Fiberskive. | 33. Fjeder til stopskruer. |
| 9. Stempelfjeder. | 34. Møtrik, gasspjældaksel. |
| 10. Skrue, klokke til hus. | 35. Låseskive til møtrik. |
| 11. Strålerør. | 36. Tomgangsskrue. |
| 12. Strålerørsleje. | 37. Fjeder til skrue. |
| 13. Messingskive til leje. | 38. Knastarm. |
| 14. Låseskrue til leje. | 39. Skive. |
| 15. Låsefjeder. | 40. Fjeder til knastarm. |
| 16. Strålerørsjusterskrue. | 41. Drejebolt til knastarm. |
| 17. Nåle. | 42. Rør til drejebolt. |
| 18. Svømmerhus. | 43. Fjederskive. |
| 19. Bolt til svømmerhus. | 44. Aktiveringsarm. |
| 20. Svømmer og arm. | 45. Strålerørsled. |
| 21. Stift til svømmerarm. | 46. Holdeklemme til led. |
| 22. Svømmerhusdæksel. | 47. Skruer til led. |
| 23. Skive til dæksel. | 49. Fjeder til aktiveringsarm. |
| 24. Nåle og sæde. | |

Minimal leveringsmængde

- 4) Luk delvis op for benzinhanen og tryk gradvis bladfjederen ned, så slaglængden reduceres. Pumpen skal arbejde med stadigt hurtigere slag, til den standser, når der ikke længere er et gab mellem kontakterne.

Reduceret spænding

- 5) Pumpen skal arbejde tilfredsstillende ved et minimum på 9,5 volt.

Afsnit D.6● Karburatorer

Vigtigt: Anvisningerne i dette afsnit for justering, adskillelse og samling af karburatorer gælder kun for vogne uden udstyr til udblæsningskontrol. Vedr. karburatorer på vogne med udstyr til udblæsningskontrol henvises til værkstedshåndbogstillæg AKD4957A.●

Adskillelse

- 1) Skru proppen ud og tag dæmperstempet ud.
- 2) Tag klokkens to befæstelsesskruer ud, løft klokken af og tag stemplet og strålerørnsålen ud.
- 3) Frigør stangen fra bunden af strålerøret og nylontilførselsrøret fra bunden af svømmerhuset; træk strålerør og rør ud.
- 4) Strålerørets justermøtrik og fjederen skrues ud og fjernes.
- 5) Skru strålerørslejets låsemøtrik ud.
- 6) Fjern svømmerhusets befæstelsesbolt og svømmerhuset.
- 7) Tag de 3 skruer ud og løft toppen af svømmerhuset; tag svømmeren ud.
- 8) Skru nåleventilen ud.

Eftersyn

- 9) Bemærk nåleventilens og sædets tilstand. Monter om nødvendigt ny nål og nyt sæde.
- 10) Er strålerørnsålen bøjet eller på anden måde beskadiget, tages låseskruen i stemplet ud, og der monteres ny nål. Tryk nålen ind, til brystet er plan med stemplets nederste flade.
- 11) Rens og tør stemplet; smør kun stempestangen med tynd olie.

Samling

Følg adskillelsesanvisningerne i omvendt rækkefølge og centrér strålerøret.

Centrering af strålerør

- 12) Skru strålerørets justermøtrik så

langt op som muligt og løft stemplet med løftestiften og lad det falde; det skal falde frit ned og ramme broen med en blød metallisk lyd. Gentag dette med justermøtrikken skruet helt ned. Falder stemplet ikke frit ved disse prøver, går man frem på flg. måde.

- 13) Følg ovenstående anvisninger nr. 3 og 4.
- 14) Monter justermøtrikken uden fjederen og skru den så langt op som muligt.
- 15) Løsn strålerørslejets låsemøtrik, til lejet kan drejes med fingrene.
- 16) Tag dæmperstempet af og pres stemplet ned på broen. Spænd låsemøtrikken.
- 17) Løft stemplet og bemærk om det falder frit; sænk justermøtrikken helt og prøv igen. Giver den anden prøve en skarpere metallisk lyd end den første, gentages centreeringen.
- 18) Monter de afmonterede dele.

JusteringerTomgang

- 19) Drej gasspjæld-justerskruen efter behov.

Blanding

- 20) Lad motoren gå til den er kommet op på normal arbejdstemperatur.

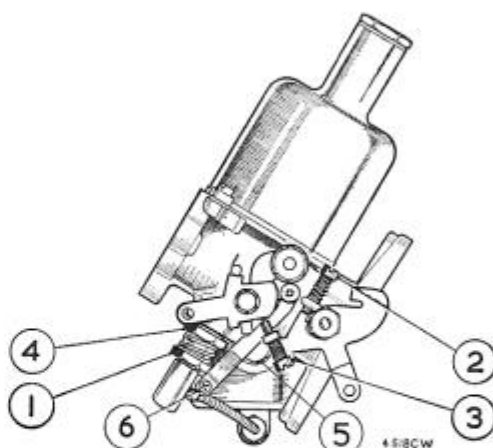


Fig. D.6

1. Justerskrue for strålerør.
2. Justerskrue til gasspjæld.
3. Justerskrue for hurtig tomgang.
4. Låsemøtrik til strålerør.
5. Bolt til svømmerhus.
6. Skrue til strålerørsled.

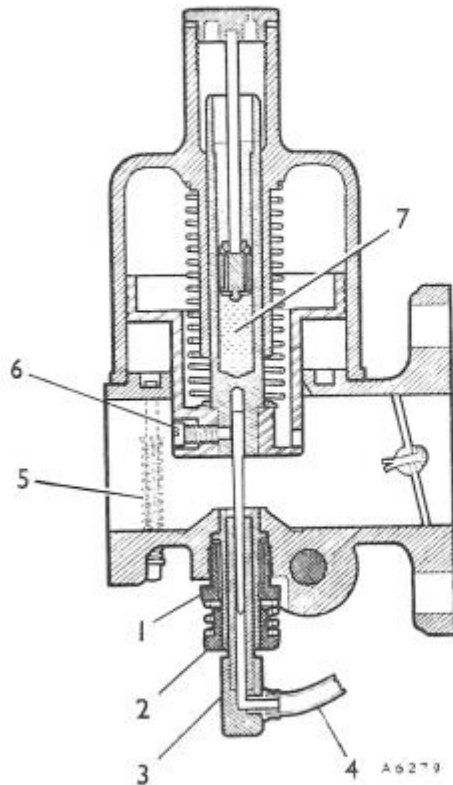


Fig. D.7

Tværsnit gennem karburatoren.

- | | |
|-----------------------------|----------------------------------|
| 1. Strålerørs låsemøtrik. | 5. Løftestift til stempel. |
| 2. Strålerørs justermøtrik. | 6. Nåls befæstelseskruer. |
| 3. Strålerørshoved. | 7. Oliekammer til dæmperstempel. |
| 4. Nylonrør. | |

- 21) Tag chokerkablet af.
- 22) Skru gasspjældets justerskrue ud, til gasspjældet er helt lukket, og skru den derefter ca. en omdrejning op.
- 23) Hold strålerøret op mod justermøtrikken og drej derefter møtrikken til motoren går jævnt uden at 'høste' eller jage.
- 24) Løft stemplet ca. 1 mm. Hvis der er en forbigående forøgelse af motorhastigheden, er indstillingen korrekt. Hvis motoren går istå, er blandingen for mager, og hvis den fortsat forøges, selv når stemplet løftes 7 mm, er blandingen for fed.
- 25) Juster tomgangshastigheden efter behov.
- 26) Skrue for hurtig tomgang indstilles, så der er et spillerum på ca. 0,4 mm mellem knasten og enden af skruen, når motoren er varm og går i tomgang med lukket gasspjæld. Det kan være nødvendigt at ændre dette,

efter at blandingen er blevet justeret. Forbind chokerkablet igen.

27) Hvis karburatoren får for lidt eller for meget benzin, kan det skyldes, at svømmerens højde er forkert. Man kontrollerer højden ved at sætte en 8 mm stang ind mellem svømmerhusets kant og den hængslede svømmer. Man justerer ved at bøje armen, hvor den krumme og den lige del mødes. På karburatorer med nylonsvømmer bruges en prøve-stang med en diameter på 3,18 mm.

Svømmerhuset løber over

Dette kan skyldes forkert svømmerhøjde eller en defekt nåleventil.

28) Nåleventilen og sædet tages af, renses og efterses; om nødvendigt monteres nye dele.

29) Kontroller svømmerhøjden.

COOPER

Tomgang

30) Følg anvisning nr. 19, men drej begge skruer lige meget. Lyt til karburatorernes indsugningslyd og juster skruerne, til lyden er ens ved dem begge.

Blanding

- 31) Følg anvisningerne nr. 20-23; på hver karburator drejes begge møtrikker lige meget.
- 32) Løft venstre karburators stempel ca. 0,8 mm; hvis motorhastigheden forøges, er blandingen for fed; hvis motorhastigheden straks falder, er blandingen for mager; hvis motorhastigheden forøges forbigående, er blandingen korrekt.
- 33) Gentag nr. 32 på højre karburator.
- 34) Juster tomgangen efter behov.

Justering af ledforbindelse, fig. D. 8

35) Tag chokerkablet af. Med gasspjæld-

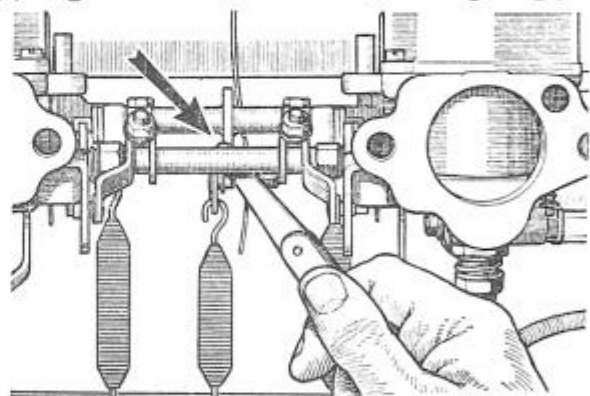


Fig. D. 8

Søgeren mellem gasspjældets akselstop og chokerens forbindelsesaksel.

akslens arme fri på akslen, sættes en 0,012 in. (0,30 mm) søger ind mellem akselstoppet og chokerens forbindelsesaksel. Flyt hver spjældarm nedad, til stiften hviler let på den nederste arm på gafflen i karburatorens gasspjældarm. Spænd gasspjældakselarmens spændestykke. Når begge karburatorer er justeret, skal stifterne på gasspjældarmene have korrekt spillerum i gafflerne. Genforbind chokerkablet og påse at strålerørshovederne går tilbage mod strålerørjustermøtrikkerne, når chokerknappen trykkes helt ind. Juster for hurtig tomgang.

Afsnit D.7

Luftfilter



Forny elementet med de anbefalede mellemrum.

COOPER

Trådvævstype

Rens og smør elementet med de anbefalede mellemrum.

Afsnit D.8

Benzinpumpe (Moke)

Benzinpumpen er anbragt i siderummet på venstre sidevange.

Afmontering

- 1) Tag ledningerne af batteriet.
- 2) Fjern siderummets dæksel (2 udløsningsklemmer).
- 3) Tag ledningen af pumpens klemskrue.
- 4) Løsn klemmerne og træk slangen fra føderøret og sugeslangen fra pumpen.

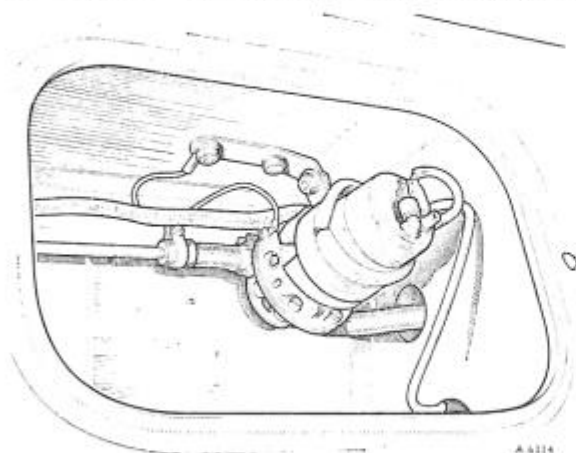


Fig. D.9
Benzinpumpens montering på venstre sidevange

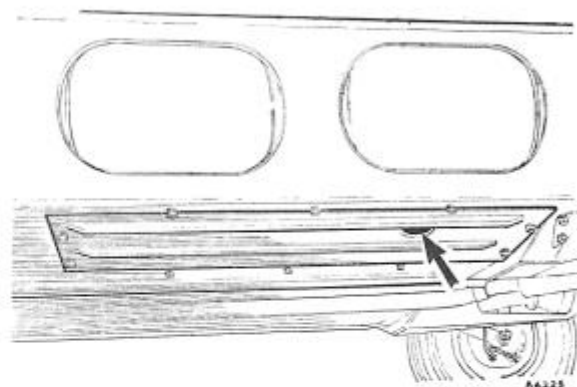


Fig. D.10
Benzintankens aftapningsprop

- 5) Fjern de to møtrikker så monteringskonsollen frigøres.

Adskillelse og samling

- 6) Følg anvisningerne i afsnit D.4

Genmontering

- 7) Gå frem i omvendt rækkefølge, spænd alle klemmer og gør stelledningen fast med en af monteringskonsollens møtrikker.

Afsnit D.9

Benzintank (Moke)

Benzintanken er anbragt i venstre sidevange. Når man skal have adgang til tankmåleren, afmonteres tanken.

Afmontering

- 1) Fjern forreste siderums dæksel og tag ledningen af benzinmålerens klemskrue.
- 2) Tøm benzintanken, se fig. D.10.
- 3) Tag sugeslangen af benzinpumpen.
- 4) Tag den nederste dæklade af sidevangen.
- 5) Tag tankens holdeskrue ud af sidevangens øverste flade.
- 6) Fjern støttekonsollen og sænk tanken.

Genmontering

- 7) Gå frem i omvendt rækkefølge.

Afsnit D.10

To benzintanke (Cooper "S")

Afmontering

Begge tanke

- 1) Fjern det tilpassede gulvstykke.
- 2) Tag batteriets stelkabel af.
- 3) Fjern reservehjulet.

- 4) Tag benzinpåfyldningsdækslerne af.
- 5) Skru aftapningsproppen på venstre tank cirka tre omdrejninger ud og lad benzinen løbe ud af begge tanke.

Venstre tank

- 6) Tag de elektriske forbindelser af fra tankmåleren.
- 7) Fjern den bolt der holder tankens spændebånd.
- 8) Tag det fleksible benzinrør og ånderøret af tanken.
- 9) Lemp tanken hen midt i bagagerummet og tag den ud.

Højre tank

- 10) Tag ledningerne af batteriet og tag batteriet af.

- 11) Følg anvisning nr. 7 og tag den fleksible slange af venstre tank.
- 12) Flyt tanken ganske lidt i forhold til dens montering, men pas på ikke at beskadige de fleksible benzinrør. Tanken indeholder stadig lidt benzin, som skal tømmes af i en lille beholder, når det fleksible benzinrør er taget af.
- 13) Tag det fleksible benzinrør af.
- 14) Frigør ånderøret fra tanken og tag tanken ud fra bagagerummet.

Montering


- 15) Følg anvisningerne for afmontering i omvendt rækkefølge.
- 16) Påse at tætningen omkring aftapningsproppens hus er vandtæt.

AFSNIT Da

BRÆNDSTOFSYSTEMET

Oplysningerne i dette afsnit gælder for motorer med automatisk transmission og skal bruges i tilslutning til afsnit D.

	Afsnit
† Karburator	Da.2
† Luftfilter	Da.1

- †) Disse arbejder skal efterfølges af udblæsningskontrol  ●

Afsnit Da.1

Luftfilter



Vogne med automatisk transmission er forsynet med et større luftfilter af typen med papirelement.

Afmontning

- 1) Skru fløjmmøtrikkerne af.
- 2) Tag luftslangen af.
- 3) Løft luftfiltret af karburatoren.

Udskiftning af element

- 4) Tag dækslet af filterbeholderen og løft papirelementet ud.
- 5) Tør det indvendige af beholderen helt ren for støv.
- 6) Monter det nye element og sæt dækslet på igen.

Montering

- 7) Følg anvisningerne for afmontering i omvendt rækkefølge.

NB: Ved vinterkørsel bør luftfiltrets luftindtag anbringes ved udblæsningsgrenrøret, så risikoen for is i karburatoren reduceres mest muligt. I varmt vejr bør luftindtaget flyttes væk fra grenrøret.

Afsnit Da.2

Karburator



(Type HS4)

Beskrivelse

Motorer med automatisk transmission er forsynet med en HS4 karburator.

Karburatoren adskilles og samles som beskrevet i afsnit D.6 for type HS2 karburatorens vedkommende.

- **Vigtigt:** Dette afsnits anvisninger på justering, adskillelse og samling af karburatorer gælder kun for vogne uden udstyr til udblæsningskontrol. Vedr. karburatorer på vogne med udstyr til udblæsningskontrol henvises til værkstedshåndbogstillæg AKD4957A. ●

Afmontning

- 1) Tag luftfiltret af som beskrevet i afsnit Da.1.
- 2) Frigør blandings- og gasspjældkablerne, sugerøret og benzin-tilførselsslagen fra karburatoren.
- 3) Regulatorstangens gaffel-ende tages af gasspjældarmen.
- 4) Fjern befæstelsesmøtrikkerne og fjederskiverne og løft karburatoren og kabelstøttepladen af.

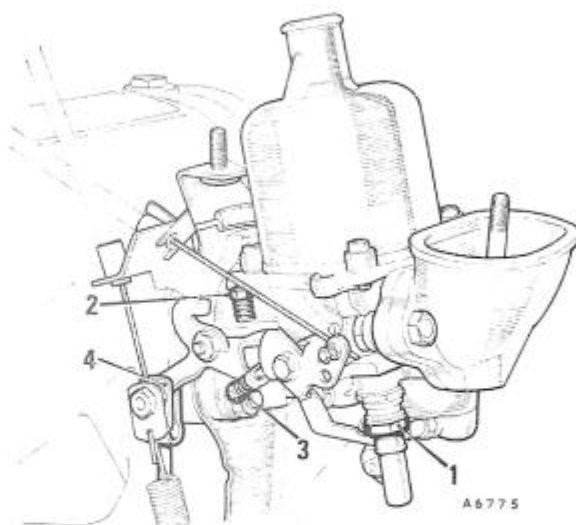


Fig. Da.1

HS4 karburatoren

1. Strålerørs justermøtrik.
2. Gasspjælds justerskrue.
3. Justerskrue for håndgas.
4. Regulatorstang.

Montering

- 5) Følg anvisningerne for afmontering i omvendt rækkefølge; hvis pakningerne mellem grenrørsflade og støtteplade og karburatorflange er blevet beskadiget under afmonteringen, monteres der nye.

Justeringer

Strålerør og tomgang justeres som beskrevet i afsnit D.6, med følgende undtagelser.

- 6) Forbind et tachometer.
- 7) Vælgeren stilles på "N" (frigear), og håndbremsen trækkes til.
- 8) Lad motoren gå til den kommer op på normal arbejdstemperatur og juster strålerøret som beskrevet i afsnit D.6.
- 9) Med karburatoren tunet rigtigt justeres gasspjældjusterskruen (2 på fig. Da.1), til der opnås en maksimal tomgangshastighed på 650 omdr./min.
- 10) Træk chokerknappen ud til stillingen for maksimal håndgas. Kontroller og juster om nødvendigt justerskruen for håndgas (3 på fig. Da.1), til der opnås en maksimal tomgangshastighed på 1050 o./m. Tryk chokerknappen ind og kontroller igen tomgangshastigheden.
- 11) Juster regulatorstangen som beskrevet i afsnit Fa.2.

AFSNIT Db**• BRÆNDSTOFSYSTEMET**

Oplysningerne i dette afsnit gælder specifikt for nye eller ændrede dele, der er indført på Mini modellerne i forbindelse med indførelsen af elektrisk system med NEGATIV-stelforbindelse. Oplysningerne skal bruges i forbindelse med afsnit D og Da.

	Afsnit
Benzinpumpe - mekanisk, type AUF705	Db.1
Afprøvning	Db.2

Afsnit Db.1

Mekanisk benzinpumpe

(Type AUF705)

Beskrivelse og virkemåde

Pumpen er monteret bagtil på venstre side af krumtaphuset og drives fra knastakslen. Knastfremspringet påvirker vippearmen, som bevæger membranen nedad. Der trækkes benzin ind gennem filtret, ned forbi indsugningsventilens klap og ind i membran-kammeret. Når knastfremspringet går forbi vippearmen, bevæges membranen opad under fjederens indflydelse, og benzin tvinges ud gennem udgangsventilen.

Når svømmerens nåleventil lukker, forbliver membranen nede, og vippearmen går i tomgang, til trykket falder.

VedligeholdelseRensning af filter

- 1) Rens pumpen udvendigt og mærk dæksel og hus, så disse dele kan samles rigtigt igen (se fig.Db.1 vedr. ind- og udgangsforbindelsernes korrekte stillinger).
- 2) Afmonter udgangsdækslet, pakskiven og filtret.
- 3) Rens filterkammeret for eventuelle slamsamlinger og rens filtret (med trykluft eller benzin).
- 4) Monter (om nødvendigt) en ny pakskive og udgangsdækslet og spænd skruerne jævnt til.

Fejlfinding

- 5) Når man skal kontrollere benzintilførslen, tager man benzinslangen af ved karburatoren og stikker enden af slangen ned i en beholder. Tag minus-forbindelsen af tændspolen og tørn krumtaphakslen ved hjælp af starteren.
 - a) Normal tilførsel - efterse svømmerens nåleventil og sæde.
 - b) Tilførsel normal, men falder hurtigt - kontroller tankens ventilation. Andre årsager: tilstoppet pumpe eller tankfilter.
 - c) Luftbobler - lufttætthed på sugesiden.
 - d) Ingen tilførsel - adskil pumpen og efterse ventilerne og membranen.

DER MÅ IKKE SÆTTES TRYKLUFT GENNEM PUMPEN.

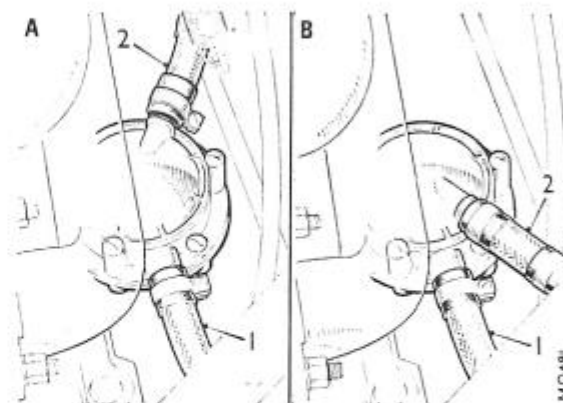


Fig. Db.1
Benzinpumpens placering

- A. 1275GT. B. 850/100 og Clubman.
1. Indgangsforbindelse.
2. Udgangsforbindelse.

Afmontering

- 6) Tag ledningerne af batteriet og aftag luftfiltret, så der bliver adgang til pumpen.
- 7) Aftag tilførselsrøret fra pumpen til karburatoren. Tag benzinpumpens tilførselsrør af.
- 8) Fjern pumpens befæstelsesmøtrikker og træk pumpen delvis af motoren. Med en skruetrækker adskilles isoleringsblokken fra pumpen. Træk pumpen ud efterfulgt af isoleringsblokken. Den samlede tykkelse af isoleringsblokken og dens to pakskiver må ikke ændres.

Adskillelse

Der henvises til fig. Db.2.

- 9) Mærk udgangsdækslet og de øverste og nederste dele af huset (vist ved pilene), så delene ved samling rettes rigtigt ind igen.
- 10) Afmonter udgangsdækslet, pakskiven og filtret.
- 11) Skru de tre korte befæstelsesskruer ud og tag det øverste hus af.
- 12) Afmonter den kombinerede ind- og udgangsventil.
NB: Ventilen har prespasning; pas på ikke at beskadige indgangsventilens fine kant.
- 13) Hold membranen og vippearmen mod fjedertrykket og slå vippearmens drejetap ud.
- 14) Afmonter vippearmen og fjederen.
- 15) Tag membranen og fjederen ud. Smør krumtaphusets tætningsring, så den ikke beskadiges, når

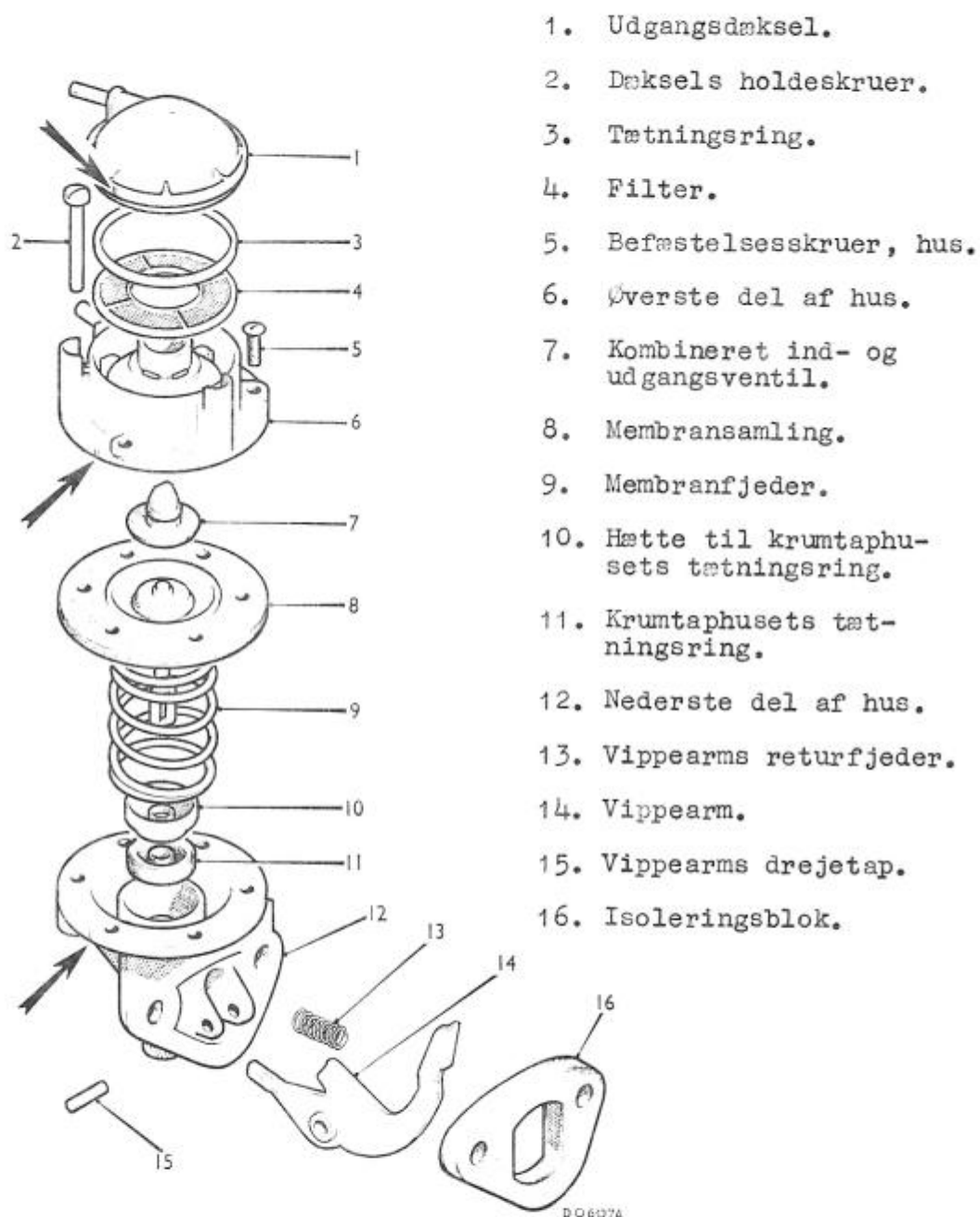


Fig. Db.2
 Benzinpumpens dele. Mærk delene (vist ved pilene),
 så de kan samles rigtigt igen.

- spindlens bøjle trækkes igennem.
- 16) Afmonter kun krumtaphusets tætningsring og dens hætte, hvis tætningsringen skal udskiftes. Udskiftning af tætningsring. Skru midten af værktøj 18G1119 ind i hættens og træk hættens ud af det nederste hus.

Eftersyn

Efterse delene for slid og beskadigelse, især membranen, den fine kant på ind- og udgangsventilen samt indsatsen i udgangsdækslet.

Samling

- 17) Følg anvisningerne for adskillelse i omvendt rækkefølge og bemærk følgende:
- Pres holdehætten ind i det nederste hus med værktøj 18G1119.
 - Fjern eventuelle skarpe kanter fra membranens spindel og bøjle, smør dem let med olie og anbring bøjleudskæring, så den kan gå i indgreb med vippearmen.
 - Påse at ind- og udgangsventilens rille passer i huset, og at den fine kant på indgangsventilen ligger jævnt an på dens sæde.
 - Ret skruehullerne i det nederste hus ind med hullerne i membranen, tryk vippearmen ned så membranen ligger fladt, monter de korte skruer, men lad dem sidde løst. Monter filtret, tætningskiven og udgangsdækslet; spænd alle skrueerne jævnt til.
 - Afprøv pumpen - se afsnit Db.2.

Montering

- 18) Følg anvisningerne for afmontering i omvendt rækkefølge; brug nye pakskiver på benzinpumpens isolationsblok.
- 19) Sæt tændingen til og brug starteren uafbrudt i 20 sekunder, så pumpen spædes.

Afsnit Db.2

Afprøvning af benzinpumpe

Før adskillelse af en pumpe, hvortil man har mistanke, samt efter samling tør-prøves den (se fig.Db.3).

Afprøvning med 18G1116

Sugeevne

- Forbind måleren til indgangsdysen.
- Med en forlængerarm pumpes tre fulde slag med vippearmen. En mi-

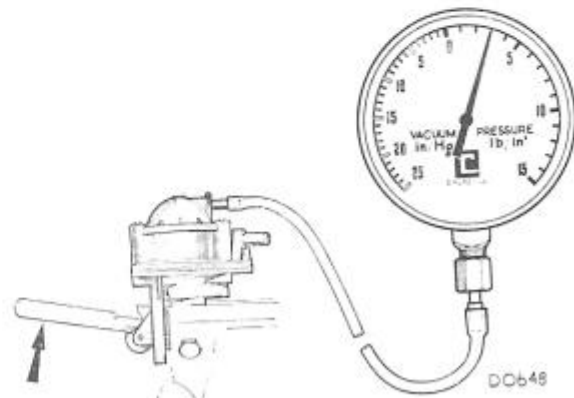
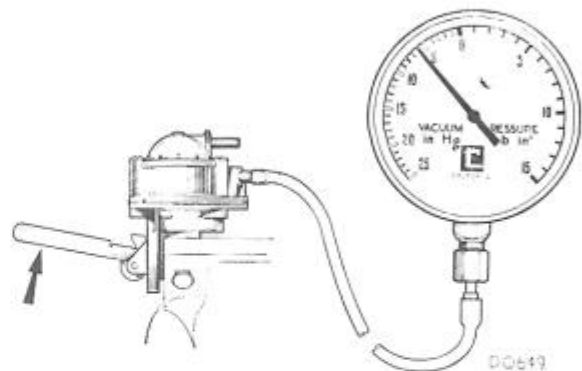


Fig. Db.3

Afprøvning af pumpens sugeevne (foroven) og tryk (forneden) ved hjælp af værktøj 18G1116.

nimum vakuumaflæsning på 150 mm Hg må ikke falde mere end 50 mm i løbet af 15 sekunder.

- 3) Frigør måleinstrumentet.

Ydelse

- 4) Forbind måleren til udgangsdysen.
- 5) Med forlængerarmen pumpes to fulde slag med vippearmen. En minimum trykaflæsning på 3 psi. (0,2 kg/cm²) må ikke falde mere end ½ psi. (0,04 kg/cm²) på 15 sekunder.

Afprøvning uden måler

Man kan må flg. måde danne sig et indtryk af pumpens tilstand:

Sugeevne

- 1) Hold en finger over indgangsdysen og pump tre fulde slag med vippearmen.
- 2) Fjern fingeren; man skal kunne høre pumpen suge.

Ydelse

- 3) Hold en finger over udgangsdysen og tryk vippearmen helt ned. Trykket skal holde i op til 15 sekunder.