

AFSNIT C KØLESYSTEM

	Afsnit
Frostbeskyttelse	C.4
Køler	C.1
Termostat	C.5
Vandpumpe	C.3
Ventilatorrem	C.2

Afsnit C.1Køler

Kølesystemet er, når det er varmt, under betydeligt tryk.

Kølerdækslet tages af ved, at man langsomt drejer det venstre om, til man mærker, at kanterne går i fligene i kanten af påfyldningshalsen. Lad trykket falde, før dækslet drejес videre og tages helt af.

Tømning

- 1) Tøm kølesystemet ved hjælp af hannerne (eller propperne), hvoraf den ene er anbragt i bunden af køleren og den anden bagtil på cylinderblokken.

Skylning

- 2) Med mellemrum skylles systemet igennem, til vandet kommer ud rent. Hvis der er mange afsætninger i køleren, tages den af, og man skylles igennem den modsatte vej (ind gennem den nederste slangeforbindelse), og man bruger skyllemellemstykke 18G187 med en 25 mm slange.

Påfyldning

- 3) Luk aftapningshane(r) eller sæt prop(per) i igen. Fyld op til højden angivet i øverste kølertank. Brug, om nødvendigt, kun frostvædske af anbefalet type.

Afmontering

- 4) Tag motorhjælmen af og tøm kølesystemet.
- 5) Tag motorskærmens øverste støttebeslag og de to bolte, der holder det nederste beslag til motorophænget, af.

Motorskærm i et stykke

- 6) Frigør den øverste slange og tag den nederste helt af.

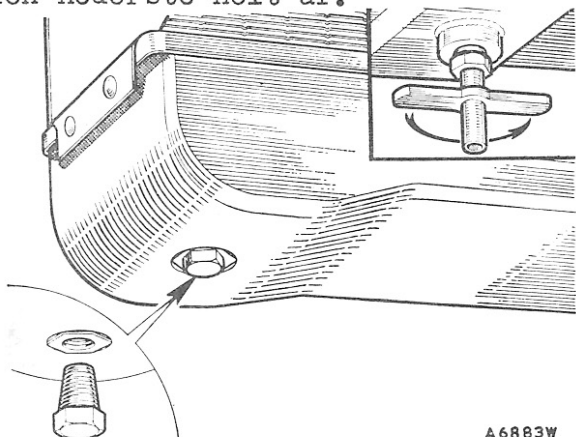


Fig. C.1

Kølerens aftapningsprop eller -hane.

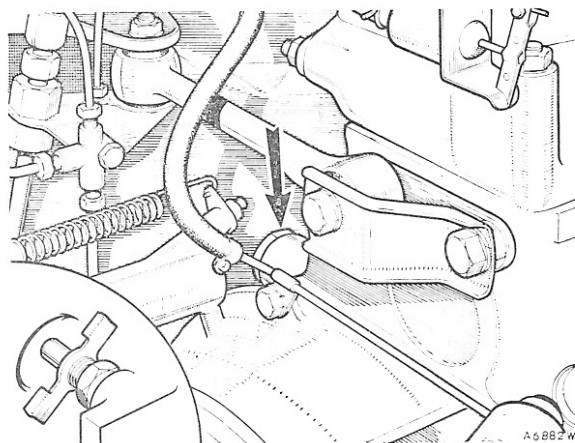


Fig. C.2

Cylinderblokkens aftapningsprop eller -hane.

- 7) Tag de fire skruer, der holder køleren til motorskærmen, ud og løft køleren og motorskærmen af.

Motorskærm i to stykker

- 8) Frigør øverste og nederste slange.
- 9) Tag de seks skruer, der holder køleren til motorskærmen, ud og tag den øverste halvdel af motorskærmen af.
- 10) Bøj den nederste slange uden for motorskærmen og løft køleren ud.

COOPERAfmontering

- 11) Tøm kølesystemet og tag motorhjelmen og gitter af.
- 12) Frigør den øverste slange.
- 13) Tag det øverste monteringsbeslag af.
- 14) Tag øverste halvdel af motorskærmen af.
- 15) Fjern de to skruer i den nederste halvdel af motorskærmen, der holder det nederste monteringsbeslag.
- 16) Frigør varmeanlæggets slange fra den nederste kølerslange og kølerslangen.
- 17) Tag ventilatoren af og løft køleren ud.

Genmontering

Gå frem i omvendt rækkefølge.

Afsnit C.2VentilatorremAfmontering

- 1) Løsn dynamoens drejebolt og justerleddets bolte.
- 2) Løft dynamoen og tag remmen af krumtapakslens remskive.
- 3) Manøvrer remmen mellem ventilator-

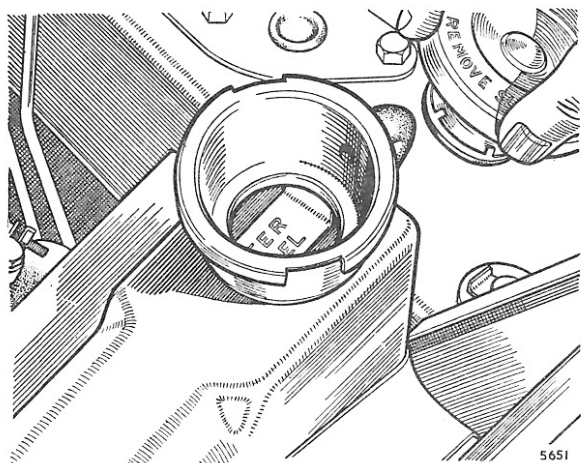


Fig. C.3

Det lukkede kølesystems påfyldningsdæksel taget af, så man ser vandstandsmåleren

bladene og højre overdel af motorskærmen.

- 4) Hvis ventilatoren er 16-bladet, føres remmen mellem de enkelte blade-ender og udskæringen i skærmens flange.

Genmontering

Gå frem i omvendt rækkefølge.

Justering

Juster remmens stramning ved at flytte dynamoen, så remmen kan trykkes 25 mm ned midt på sit længste stræk.

Afsnit C.3

Vandpumpe

Afmontering

- 1) Tøm kølesystemet og tag køleren af.
- 2) Frigør slangen fra vandpumpens indgangsforbindelse og løs omløbs-slangens øverste klemme.
- 3) Skru de fire sætskruer ud og løft pumpen af.

Adskillelse

- 5) Tag lejets befæstelsestråd ud gennem hullet foroven i pumpehuset.
- 6) Slå akslen bagud så aksel- og lejesamling kan tages ud.
- 7) Træk vingen af akslen og tag pakringen af.

Samling

Gå frem i omvendt rækkefølge.

Genmontering

Gå frem i omvendt rækkefølge.

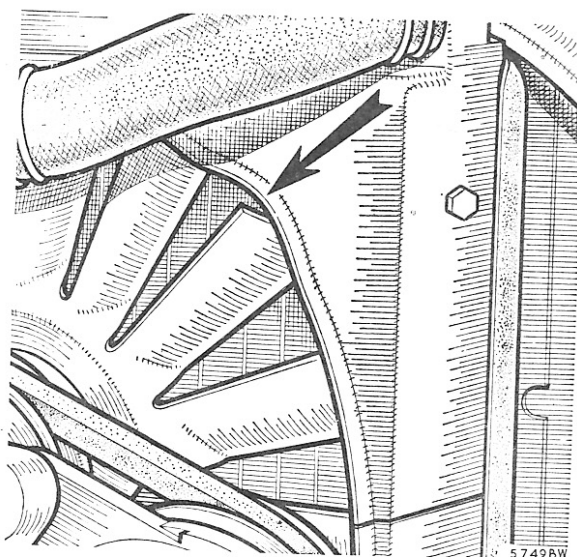


Fig. C.4

Drej ventilatorbladene til den viste stilling, hvorefter remmen kan tages ud gennem recessen i kølerskærmen.

Afsnit C.4

Forholdsregler i frostvejr

Man kan forebygge mod frostska-der ved at tappe vandet af kølesystemet, når vognen ikke bruges, eller man kan tilsætte frostvædske. Hvis der er monteret varmeanlæg, skal der anvendes frostvædske, da varmeanlægget ikke kan tømmes.

Brug kun frostvædske af ætylen-

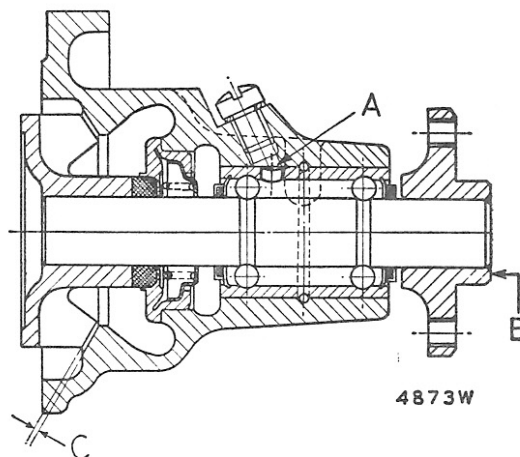


Fig. C.5

Tværsnit gennem vandpumpen, så man ser komponenterne. I samlet stand skal hullet A i lejet falde sammen med smørehullet i vandpumpen, og fladen på navet B skal være plan med akselenden. Spillerummet ved C skal være 0,020-0,030 in. (0,508-0,762 mm).

glycoltypen; Bluecol anbefales. Man kan også bruge andre frostvædske, der er i overensstemmelse med specifikation BS 3151 eller BS 3152.

Til frostbeskyttelse ved forskellige kuldegrader skal bruges følgende mængder frostvædske:

Opløsn. pct.	Begynder at fryse ved	Fryser helt ved	Mængde frostvædske
25	-13° C.	-26° C.	0,85 ltr.
33 $\frac{1}{3}$	-19° C.	-36° C.	1,18 ltr.
50	-36° C.	-48° C.	1,80 ltr.

Afsnit C.5

Termostat

Afmontering

- 1) Tøm kølesystemet (afsnit C.1).
- 2) Tag den øverste slange af og tag kølerkappens øverste støttekonsol af.
- 3) Fjern termostatdækslets møtrikker og fjederskiver og tag dækslet af dets støttetappe.
- 4) Fjern pakskiven af papir og løft termostaten ud.

Afprøvning

- 5) Afprøv termostatens åbningstemperatur ved at nedsænke den i vand og opvarme vandet til termostatens åbningstemperatur, som er anført under 'Generelle data'. Hvis termostatens ventil ikke åbner eller går fast i den helt åbne stilling, skal termostaten udskiftes; man må ikke prøve at reparere den.

Montering

- 6) Ved montering af termostaten går man frem i omvendt rækkefølge. Monter en ny pakskive, hvis den gamle er beskadiget.
- 7) På nyere vogne er monteret en termostat med voks-element samt et modificeret dæksel til termostatens vandafløb.
- 8) Ved montering af en termostat af denne type er det vigtigt, at den gevindskårne spindel vender opad.